

UND-D Serisi Dizel Jeneratör Seti

Standby
150 kVA
120 kW

Prime
135 kVA
108 kW

Standby Güç (ESP) : Güvenilir şebeke kaynağının kesilmesi durumunda, değişken elektriği yüke güç temin etmede kullanılır. ESP, ISO8528 e uyumludur. Aşırı yüklemeye izin verilmemiştir.

Prime Güç (PRP) : Değişken elektriği yüke, güç temin etmede, yıllık sınırsız çalışma saati için kullanılır. PRP, ISO 8528 e uyumludur. ISO3046 ya göre 12 saat çalışma periyodunda 1 saat 10% aşırı yüklemeye için kullanılır.



Motor

Universal Jeneratör motor ürünlerinde; yüksek performanslı, düşük yakıt sarfiyatı sağlayan, tipine göre mekanik veya elektronik governorlu, yağ, hava, yakıt filtreleri değiştirilebilir, ISO 3046, ISO 8528, BS 5514, DIN 6271 standartlarına uygun, yüksek teknoloji ürünü motor markaları kullanılmaktadır.

MOTOR ÖZELLİKLERİ

Motor Markası	DEUTZ
Motor Modeli	TBD226B-6D
Güç	150 kVA / 135 kVA (Standby/Prime)
Motor Gücü	133 kW / 120 kW (Standby/Prime)
Silindir Sayısı	6-Sıra
Motor Hacmi	6,234 lt
Bore & Stroke	105x120 mm
Yakıt Sarfiyatı	30 lt/s (%100)
Yağ Hacmi	13 lt
Aspirasyon	Turboşarj
Çalışma	24 V Marş Motoru
Soğutma	Radyatör
Filtreler	Değiştirilebilir Tip Filtreler
Yakıt Sistemi	Enjeksiyonlu

Alternatör

Universal Jeneratör alternatör ürünlerinde çelik gövde tasarımlı, sağlam yapıya sahip, bakıma ihtiyaç duymayan yataklama sistemine sahip (fırçasız) kendinden ikaz sistemli, elektronik tip voltaj regülatörlü, BS 4999-5000; CEI EN 60034-1; IEC 60034-1; VDE 0530, OVE M10, NF 51-100,111; NEMA MG 1.22.Standartlarına uygun yüksek teknoloji alternatör markaları kullanılmaktadır.

ALTERNATÖR ÖZELLİKLERİ

Güç Faktörü	0,8
İzolasyon Sınıfı	H
Koruma Sınıfı	IP21-IP23
Çıkış Voltajı	231/400 VAC - 50 Hz
İkaz Sistemi	AVR Fırçasız-Brushless
Yatak Sayısı	Tek / Single
Kutup Sayısı	4 Kutuplu / 4 Poles

Kontrol Sistemi

Universal Jeneratör kontrol panolarında kullanımı kolay güvenli yazılım güncellemeleri USB portlar ile kolayca yapılabilen yapıya sahiptir. Tercihe bağlı olarak ETHERNET ve GPRS ile uzaktan kontrol imkanı sağlanabilir. Panel gövdesi çelik sacdan üretilip elektrostatik toz boya ile boyanmıştır. Elektronik aksam izole edilmiş ve su geçirmez tasarıma sahiptir.

KONTROL SİSTEMİ ÖZELLİKLERİ

LCD Ekranlı Otomatik Kontrol Sistemi
Uzaktan izleme imkanı
Çok fonksiyonlu işletme imkanı
Farklı dil desteği
USB, RS-232 ve GSM üzerinden programlanabilme

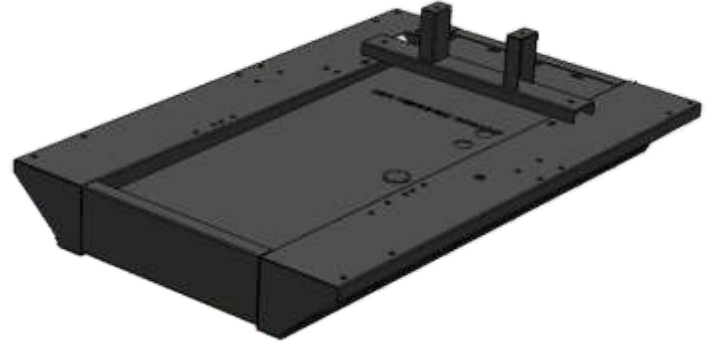


Şasi, Kabin ve Yakıt Deposu

Universal Jeneratör şaseleri modüler tasarıma sahip olup çelikten imal edilmektedir, depo şaseye civatalar ile montaj yapılır. Motor alternatör radyatör bağlantıları vibrasyon takozlarıyla yapıp titreşim en az seviyeye indirilir. Müşteri talepleri doğrultusunda özel şasi ve yakıt tankı tasarımları yapılabilmektedir.

KABİN

Jeneratör bakımına kolaylık sağlayan kabin tasarımı
Kabin üzerinde acil stop butonu
Şeffaf kontrol panosu penceresi
Ses izolasyonu sağlayan akustik sünger
Kabin içinde gizli egzoz susturucu
Motor soğutma sağlayıcı hava kanalları
Korozyona ve paslanmaya dirençli elektrostatik toz boya
Kabin dışında yakıt doldurma imkanı



OPSİYONLAR

Transfer Panosu
Koruma Şalteri
Harici Tip Yakıt Tankı
Senkron Sistem
Elektronik Governor Uygulaması
Deprem Sensörü

Analog Göstergeler
24 Saatlik Yakıt Tankı
Özel Şase Rengi
Özel Kabin Rengi
Uzaktan İzleme Modülü
Özel Tip Susturucu

Kalite Standartları

- Universal Jeneratör tarafından üretilen tüm elektrojen grupları TSE,CE ve ISO 9001 belgelerine sahiptir.
- Teknik bilgi ve değerler ISO8528, ISO3046, NEMA MG1.22, IEC 600341, BS 49995000, VDE 0530 standartlarına uygundur.

TEKNİK ÖLÇÜLER

KABİNLİ GRUP

EN	BOY	YÜKSEKLİK	AĞIRLIK
1100 mm	3220 mm	1690 mm	1978 kg

KABİNSİZ GRUP

EN	BOY	YÜKSEKLİK	AĞIRLIK
1100 mm	2600 mm	1690 mm	1723 kg

