

UND-P Serisi Dizel Jeneratör Seti

Standby
1002 kVA
802 kW

Prime
911 kVA
729 kW

Standby Güç (ESP) : Güvenilir şebeke kaynağının kesilmesi durumunda, değişken elektrikli yüke güç temin etmede kullanılır. ESP, ISO8528 e uyumludur. Aşırı yüklemeye izin verilmemiştir.

Prime Güç (PRP) : Değişken elektrikli yüke, güç temin etmede, yıllık sınırsız çalışma saati için kullanılır. PRP, ISO 8528 e uyumludur. ISO3046 ya göre 12 saat çalışma periyodunda 1 saat 10% aşırı yüklemeye için kullanılır.



Motor

Universal Jeneratör motor ürünlerinde; yüksek performanslı, düşük yakıt sarfiyatı sağlayan, tipine göre mekanik veya elektronik governorlu, yağ, hava, yakıt filtreleri değiştirilebilir, ISO 3046, ISO 8528, BS 5514, DIN 6271 standartlarına uygun, yüksek teknoloji ürünü motor markaları kullanılmaktadır.

MOTOR ÖZELLİKLERİ

| | | |
|-------------------------------|---------------------------------|--------|
| Motor Markası | PERKINS | |
| Motor Modeli | 4008-TAG1A | |
| Motor Gücü | 855 kW / 778 kW (Standby/Prime) | |
| Motor Devri | 1500 d/dk | |
| Zaman | 4 Zamanlı | |
| Silindir Sayısı | 8 | |
| Silindir Hacmi | 30,561 lt | |
| Bore & Stroke | 160x190 | |
| Kompresyon Oranı | 13,6:1 | |
| Governor Tipi | Elektronik | |
| Hava Emiş Sistemi | Turboşarj / İntercooler | |
| Püskürtme Sistemi | Direkt | |
| Soğutma Sistemi | Su | |
| Motor Yağ Kapasitesi | 153 lt | |
| Soğutma Suyu Kapasitesi | 149 lt | |
| Yakıt Sarfiyatı litre/saat | %100 | 195 lt |
| | %75 | 143 lt |
| | %50 | 98 lt |

Alternatör

Universal Jeneratör alternatör ürünlerinde çelik gövde tasarımlı, sağlam yapıya sahip, bakıma ihtiyaç duymayan yataklama sistemine sahip (fırçasız) kendinden ikaz sistemli, elektronik tip voltaj regülatörlü, BS 4999-5000; CEI EN 60034-1; IEC 60034-1; VDE 0530, OVE M10, NF 51-100,111; NEMA MG 1.22.Standartlarına uygun yüksek teknoloji alternatör markaları kullanılmaktadır.

ALTERNATÖR ÖZELLİKLERİ

| | |
|------------------|---------------------|
| Güç Faktörü | 0,8 |
| İzolasyon Sınıfı | H |
| Koruma Sınıfı | IP21-IP23 |
| Çıkış Voltajı | 231/400 VAC - 50 Hz |
| İkaz Sistemi | AVR Fırçasız |
| Yatak Sayısı | Tek |
| Kutup Sayısı | 4 Kutuplu |

PERKINS Serisi

Kontrol Sistemi

Universal Jeneratör kontrol panolarında kullanımı kolay güvenli yazılım güncellemeleri USB portlar ile kolayca yapılabilen yapıya sahiptir. Tercihe bağlı olarak ETHERNET ve GPRS ile uzaktan kontrol imkanı sağlanabilir. Panel gövdesi çelik sacdan üretilip elektostatik toz boya ile boyanmıştır. Elektronik aksam izole edilmiş ve su geçirmez tasarıma sahiptir.

KONTROL SİSTEMİ ÖZELLİKLERİ

| |
|---|
| LCD Ekranlı Otomatik Kontrol Sistemi |
| Uzaktan izleme imkanı |
| Çok fonksiyonlu işletme imkanı |
| Farklı dil desteği |
| USB, RS-232 ve GSM üzerinden programlanabilme |

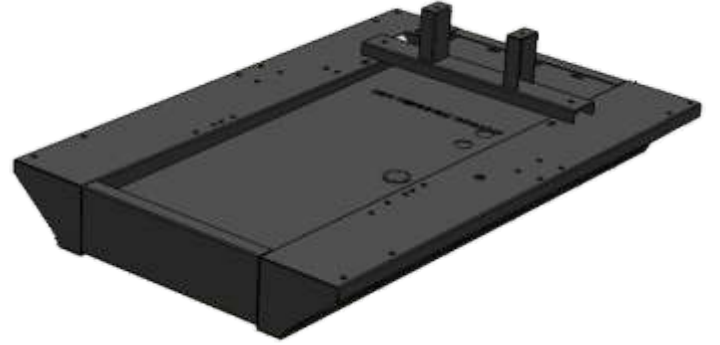


Şasi, Kabin ve Yakıt Deposu

Universal Jeneratör şaseleri modüler tasarıma sahip olup çelikten imal edilmektedir, depo şaseye civatalar ile montaj yapılır. Motor alternatör radyatör bağlantıları vibrasyon takozlarıyla yapıp titreşim en az seviyeye indirilir. Müşteri talepleri doğrultusunda özel şasi ve yakıt tankı tasarımları yapılabilmektedir.

KABİN

| |
|--|
| Jeneratör bakımına kolaylık sağlayan kabin tasarımı |
| Kabin üzerinde acil stop butonu |
| Şeffaf kontrol panosu penceresi |
| Ses izolasyonu sağlayan akustik sünger |
| Kabin içinde gizli egzoz susturucu |
| Motor soğutma sağlayıcı hava kanalları |
| Korozyona ve paslanmaya dirençli elektostatik toz boya |
| Kabin dışında yakıt doldurma imkanı |



OPSİYONLAR

| |
|--------------------------------|
| Transfer Panosu |
| Koruma Şalteri |
| Harici Tip Yakıt Tankı |
| Senkron Sistem |
| Elektronik Governor Uygulaması |
| Deprem Sensörü |

| |
|------------------------|
| Analog Göstergeler |
| 24 Saatlik Yakıt Tankı |
| Özel Şase Rengi |
| Özel Kabin Rengi |
| Uzaktan İzleme Modülü |
| Özel Tip Susturucu |

Kalite Standartları

- Universal Jeneratör tarafından üretilen tüm elektrojen grupları TSE,CE ve ISO 9001 belgelerine sahiptir.
- Teknik bilgi ve değerler ISO8528, ISO3046, NEMA MG1.22, IEC 600341, BS 49995000, VDE 0530 standartlarına uygundur.

TEKNİK ÖLÇÜLER

KABİNLİ GRUP

| EN | BOY | YÜKSEKLİK | AĞIRLIK | YAKIT TANKI |
|---------|---------|-----------|----------|-------------|
| 2200 mm | 5550 mm | 3110 mm | 12710 kg | 2072 lt |

KABİNSİZ GRUP

| EN | BOY | YÜKSEKLİK | AĞIRLIK | YAKIT TANKI |
|---------|---------|-----------|----------|-------------|
| 2200 mm | 5300 mm | 2460 mm | 10955 kg | 2072 lt |

